

GENEO ジェネオ エコア Ecore

NEW 1.0~2.0ton カウンタータイプ
コンパクト電動フォークリフト



環境ラベルは、環境配慮型製品に対して付与されます。
※自治体認定制度



消費電力の低減

高効率新型モーターと新型モータードライバの採用
新型ACモーターと新型モータードライバを搭載。モーター内の電気抵抗低減とドライバ内の発熱を抑え、消費電力を低減。稼働時間が大幅に向上しました。

稼働時間
20%向上

7時間16分
従来車

8時間47分
新型ジェネオエコア

1.5t車トヨタ作業サイクル稼働時間での比較。
55%稼働時(100%放電時)。



走行・旋回時の安定性に貢献

NEW 走行制御(旋回制御付)



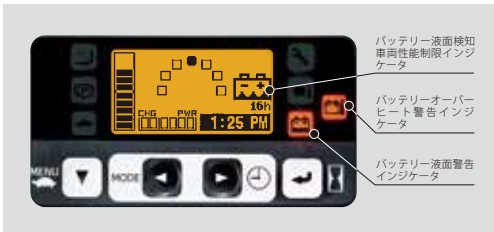
揚高・荷重センシング旋回速度制御

揚高・負荷荷重・旋回半径を検知し、旋回速度を自動的に制御。走行安定性に貢献します。

揚高・荷重センシング車速・加減速走行制御

揚高と負荷荷重を検知し、最高速、加速度、減速度を自動的に制御。荷崩れ防止に貢献します。

バッテリーのダメージを軽減



NEW

バッテリー保護機能

バッテリー液切れやバッテリー液温のオーバーヒートを検知し、必要に応じて警告通知や車両性能を制限。バッテリーのダメージ防止に寄与します。



NEW 積算電力計

充電時に消費した電力量およびCO₂排出量をディスプレイに表示し、エネルギー管理に貢献。また、QRコードで簡単にデータの取り込みが可能です。



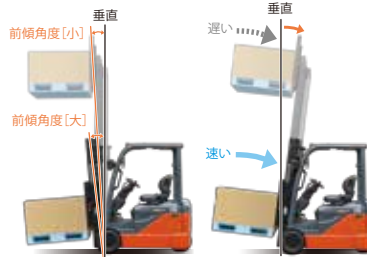
高い耐水性(IPX4相当)

IPX4相当の耐水性を実現。屋外での作業も安心です。

作業中の安全と、作業効率向上をめざし開発されたトヨタ独自のシステム



荷崩れ防止に貢献



マスト前傾角度制御

揚高や積荷の重さに応じてマストが前傾しすぎないように、自動停止します。

マスト速度制御

マスト速度を高揚高時はゆっくり、低揚高時には素早くなるように自動的にコントロール。荷崩れ防止に貢献します。

素早いフォークの水平出しでスムーズな荷物の積付け

フォーク自動水平装置

ティルトレバーのノブスイッチを押したまま前傾操作すると、水平位置でフォークが自動停止。フォークの水平出しが簡単に行えます。

操作感一体のステアリングコントロール

FHPS※ノブ位置制御

後輪据え切り率100%で優れた小回り性を実現。また後輪の切れ角とステアリングが自動で一致するノブ位置制御は操作性を大幅に向上します。

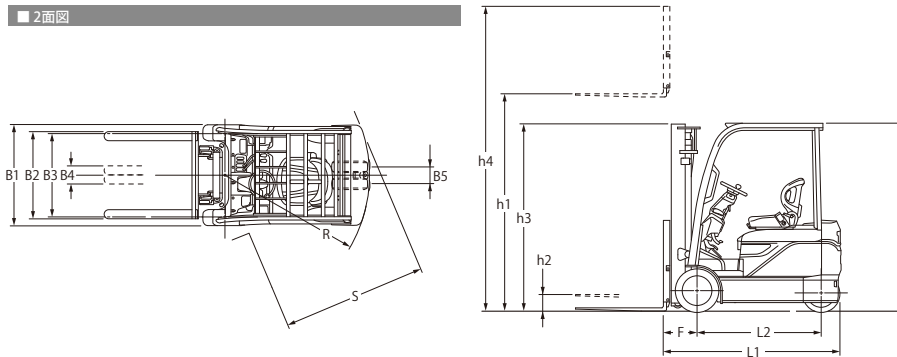
※Full Hydraulic Power Steering

仕様

型式	項目	単位	記号	1.0ton		1.25ton		1.5ton		1.75ton		2.0ton	
				8FBE10(8FBEL10)		8FBE13(8FBEL13)		8FBE15(8FBEL15)		8FBE18(8FBEL18)		8FBE20(8FBEL20)	
寸法	定格荷重	kg		1,000		1,250		1,500		1,750		2,000	
	基準荷重中心	mm						500					
	標準揚高	mm	h1					3,000					
	フリーリフト	mm	h2	140				145				125	
	マスト傾斜角(前/後)	deg						5 / 6.5					
	フォーク形状(長/幅/厚)	mm		770 / 100 / 30		850 / 100 / 35		920 / 100 / 35		920 / 120 / 38			
	フォーク調整間隔(最大/最小)	mm	B2/B4			920 / 200				1,020 / 240			
	全長	mm		2,520		2,605		2,795		2,825		2,965	
	車体長さ(フォーク前面まで)	mm	L1	1,750		1,755		1,875		1,905		2,045	
	全幅	mm	B1			1,075							
	マスト高さ(マスト下降時)	mm	h3					1,970					
	最大揚高時高さ	mm	h4					3,920					
	ヘッドガード高さ	mm	h5					1,980					
	フロントオーバーハング(前輪中心~フォーク前面)	mm	F	345				350				365	
	最小旋回半径(外側)	mm	R	1,385		1,400		1,515		1,550		1,675	
最小直角通路幅	mm	S	1,580		1,600		1,680		1,695		1,790		
最小直角側付通路幅	mm		3,130		3,150		3,265		3,300		3,440		
性能	走行速度	km/h		15.0 / 16.5 (15.0 / 15.0)		14.5 / 16.0(14.5 / 15.0)		14.0 / 15.5(14.0 / 15.0)					
	荷役速度	mm/s		490 / 610		450 / 610		430 / 610		390 / 610		340 / 500	
	最大登坂能力	%		32 / 24		27 / 22		24 / 21		21 / 20		19 / 20	
	車両重量(標準バッテリー搭載時)	kg		2,225		2,425		2,685		2,870		3,175	
	軸荷重	kg		2,855 / 370		3,280 / 395		3,680 / 505		4,100 / 520		4,565 / 610	
	車軸数			2 / 2									
	タイヤの呼び/種類			18×7-8-10PR(I)		18×7-8-14PR(I)		18×7-8-16PR(I)		18×7-8 / 4.33			
	ホイールベース	mm	L2	1,210				1,310				1,400	
	トレッド	mm		895				205					
	地上高	mm		75		80		90		85		60	
	主ブレーキ					機械式							
	駐車ブレーキ					足踏式							
	バッテリー充電器モーター諸元	形式				クラッド式							
		電圧/5時間率容量	V/Ah	48 / 280		48 / 370		48 / 390		48 / 565		48 / 645	
		重量(ケース付)	kg	550		680		690					
電動機の種類(型式)					交流誘導型								
出力(60分定格)		kW	4.9×2										
電動機の種類(型式)					交流誘導型								
出力(5分定格)		kW	9.2										
形式(搭載形/別置形)					搭載型								
充電方式					準定電圧方式								
入力(相数/電圧)		相/V			3相 / 200V								
トランス容量(S0 / 60Hz)		kVA	4.3 / 4.5		5.7 / 6.3								

*記載の数値は、標準仕様車による当社試験条件のもとでの値です。仕様や使用環境の違いによる影響を受けて異なる場合もあります。

2面図



1.0~2.0ton カウンタータイプ コンパクト電動フォークリフト

荷重表

8FBE10 ●FVは4,000mmまでです。

V-FV許容荷重(kg)	V-FV許容荷重(kg)				
	3,500	3,700	4,000	4,500	5,000
揚高(mm)	3,500	3,700	4,000	4,500	5,000
ロード	500	1,000	1,000	950	850
	600	890	890	850	750
	700	810	810	770	690
センター	800	740	740	700	630
	900	680	680	650	580
	1,000	630	630	600	530
(mm)	1,100	590	590	560	500
	1,200	550	550	520	470

8FBE13 ●FVは4,000mmまでです。

V-FV許容荷重(kg)	V-FV許容荷重(kg)				
	3,500	3,700	4,000	4,500	5,000
揚高(mm)	3,500	3,700	4,000	4,500	5,000
ロード	500	1,250	1,250	1,200	1,100
	600	1,120	1,120	1,070	980
	700	1,010	1,010	970	890
センター	800	920	920	890	810
	900	850	850	820	750
	1,000	790	790	760	690
(mm)	1,100	730	730	700	650
	1,200	690	690	660	600

8FBE15 ●FVは4,000mmまでです。

V-FV許容荷重(kg)	V-FV許容荷重(kg)				
	3,500	3,700	4,000	4,500	5,000
揚高(mm)	3,500	3,700	4,000	4,500	5,000
ロード	500	1,500	1,500	1,350	1,250
	600	1,340	1,340	1,210	1,110
	700	1,210	1,210	1,210	1,090
センター	800	1,110	1,110	1,110	1,000
	900	1,020	1,020	1,020	920
	1,000	940	940	940	850
(mm)	1,100	880	880	880	790
	1,200	820	820	820	740

8FBE18 ●FVは4,000mmまでです。

V-FV許容荷重(kg)	V-FV許容荷重(kg)				
	3,500	3,700	4,000	4,500	5,000
揚高(mm)	3,500	3,700	4,000	4,500	5,000
ロード	500	1,750	1,750	1,700	1,300
	600	1,570	1,570	1,520	1,390
	700	1,420	1,420	1,380	1,260
センター	800	1,290	1,290	1,260	1,150
	900	1,190	1,190	1,160	1,050
	1,000	1,100	1,100	1,070	980
(mm)	1,100	1,030	1,030	1,000	910
	1,200	960	960	930	850

8FBE20

V許容荷重(kg)	V許容荷重(kg)				
	3,500	3,700	4,000	4,500	5,000
揚高(mm)	3,500	3,700	4,000	4,500	5,000
ロード	500	2,000	2,000	2,000	1,850
	600	1,790	1,790	1,790	1,660
	700	1,630	1,630	1,630	1,500
センター	800	1,490	1,490	1,490	1,370
	900	1,370	1,370	1,370	1,270
	1,000	1,270	1,270	1,270	1,170
(mm)	1,100	1,180	1,180	1,180	1,090
	1,200	1,110	1,110	1,110	1,020



[Logistics & Forklift] お客様の物流の未来を、ともに創る。

ボディカラーは撮影、印刷インキの関係で実際の色とは異なって見えることがあります。本カタログ記載の数値は、標準仕様車による当社試験条件のもとでの値です。また、本仕様は改良のため予告なく変更することがあります。豊田自動織機 トヨタL&FカンパニーはISO9001、ISO14001の認証を取得しています。

このカタログに関するお問い合わせはお近くのトヨタL&F取扱い販売店または下記までご連絡ください

お客様相談センター

全国共通・フリーダイヤル ☎ 0120-35-0275

オープン時間/月曜~金曜(除く祝祭日) 9:00~12:00 13:00~17:00

所在地 / 〒444-1393 愛知県高浜市豊田町2丁目1番地1 株式会社豊田自動織機 トヨタL&Fカンパニー

トヨタL&Fカンパニー
www.toyota-lf.com

「個人情報保護方針」については上記ホームページにて掲載しております