



高所作業車

ホイール式 9m・12m
18m・21m・25m

TOYOTA **L&F**

ホイール式 **9m・12m** 5JD9 5JD12

造船ブロック架台下など低い所への進入はもちろん、船外、建築現場でも活躍
作業範囲を広げるコンパクト&高性能な高所作業車



ホイール式 **18m・21m・25m** 4JD18 4JD21 4JD25

造船現場や建築現場における溶接・塗装・メンテナンス作業など、
幅広い現場作業をよりスムーズに、より効率的に推進



**より使いやすく、よりスムーズで安全に
造船現場から建築現場まで、幅広く活躍**

船の内外や建築物壁面の溶接、塗装、メンテナンス作業など、
より安全にスムーズに行なうために。
作業性、安全性、そして環境性を考え、生まれたトヨタ高所作業車。
高所での作業効率が大きく向上します。

優れた操作性がスムーズな作業を実現

高い基本性能とコンパクトサイズで
高効率作業が可能

安心の作業を実現する優れた安全機能

手間と負担を軽減する
優れたメンテナンス性



排出ガス規制対応

特定特殊自動車排出ガスH20年規制

コンパクトボディと優れた操作性が、高効率でスムーズな作業を実現



NEW
低い所への進入もスムーズな低全高ボディ

ブームの位置を下げ、1,990mmの低い車両全高を実現。造船ブロックの架台下や、建築現場での低い梁の下へもスムーズに進入できるため、作業範囲が大きく広がります。

NEW
低いバスケット高さで乗降性・作業性が向上

バスケット取り付け部を変更し、バスケット乗り込み高さを低減。バスケットへの乗り降りがしやすくなりました。またバスケット支持部が突出していないことや首振り中心がバスケット側方にあることで、梁の間へのバスケット横方向での差し込み、柱の裏側へのかわし作業が容易に行えます。

NEW
エンジンなど主要機器をフレーム回りからターンテーブル側に配置し、破損リスクや浸水時のリスクを低減



NEW
作業がしやすい広々バスケット

バスケット幅を拡大し作業性を向上。船板などの塗装や溶接作業時も動きやすく、スムーズに行えます。



NEW
操作性・質感に優れた操作装置

レバー類の配置の見直しやアルミダイキャストを使用した質感ある上部操作ボックス、手にフィットする新形状レバーガードなど、使いやすさを考えた設計でスムーズな作業をバックアップします。



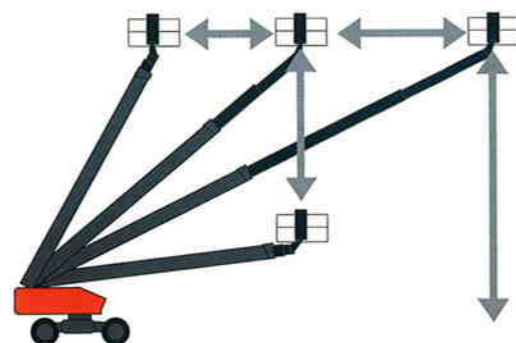
高所作業をバックアップする様々な機能や装備を搭載

- 大きな作業台首振り角度左右90度、作業効率もアップ
- パワフルな新型エンジン搭載
14°の登坂能力と抜群の駆動力で高効率作業を実現
- 万一のトラブル時に素早くエンジン停止する安全機能を採用
- 防錆性に優れた特殊防錆塗装で、錆の出やすい港での作業にも充分対応
- バスケットの下半分をパンチングメタルでガードし、積載物の落下を防止
- 異常を知らせる自己故障診断機能

スムーズな作業を実現

連続移動作業もムダなくスムーズにできる垂直・水平制御

リフト上昇下降、ブーム伸縮速度を自動制御。1本のレバー操作でバスケットを垂直・水平に移動できるため、船板などの塗装や溶接などの作業もスムーズに行なえます。また、レバー操作なしでブーム動作できるハンドフリータイプもオプション設定。



ブームの揺れやショックを低減するショックレス制御と起伏旋回速度制御

ブームの作動時・停止時の動きや、ブームの伸び量に応じた起伏・旋回の速度を自動コントロール。急激なレバー操作を行っても、揺れやショックが軽減され、安心して操作できます。

エンジン回転数を自動制御するアクセルオートコントロール

選択された操作に応じて、最適なエンジン回転数に自動制御。必要以上に回転数を上げないため、省エネ・騒音を低減できます。

安心作業に貢献

バスケットの下半分をパンチングメタルでガードし、積載物の落下を防止

万一のトラブル時に素早くエンジン停止する安心機能を採用

高効率作業が可能

12°の登坂能力と抜群の駆動力で高効率作業を実現

2速切換式走行モーターと直並列切換方式の組み合わせで、高速・中速・低速の3段階を選択可能。長距離移動時は高速で短時間移動ができます。高トルクを発揮する低速モードは、トレーラーへの積み込み時に最適です。



安定性、乗り心地、経済性に優れたノンパンクタイヤを標準装備

メンテナンスの手間と負担を軽減

防錆性に優れた特殊防錆塗装で、錆の出やすい港での作業にも充分対応

プラスト浸入を防止

接触時の破損を防ぐためブーム上の送油管を内蔵化。更に、プラストなどをシャットアウトする強化型ダストカバーを装備しました。



写真14JD21

狭いドックや船内でも抜群の機動力を発揮するコンパクト設計

4JD18~25の前部旋回台回転半径を2,360mmに短縮。狭い場所での作業性を大きく向上しています。



大きな作業台首振り角度左右90度、作業効率もアップ

首振り操作だけで、作業面に対してバスケットをつねに平行にセットできます。また、ウォーム式ロータリー機構の採用で、一定の首振り速度が得られます。



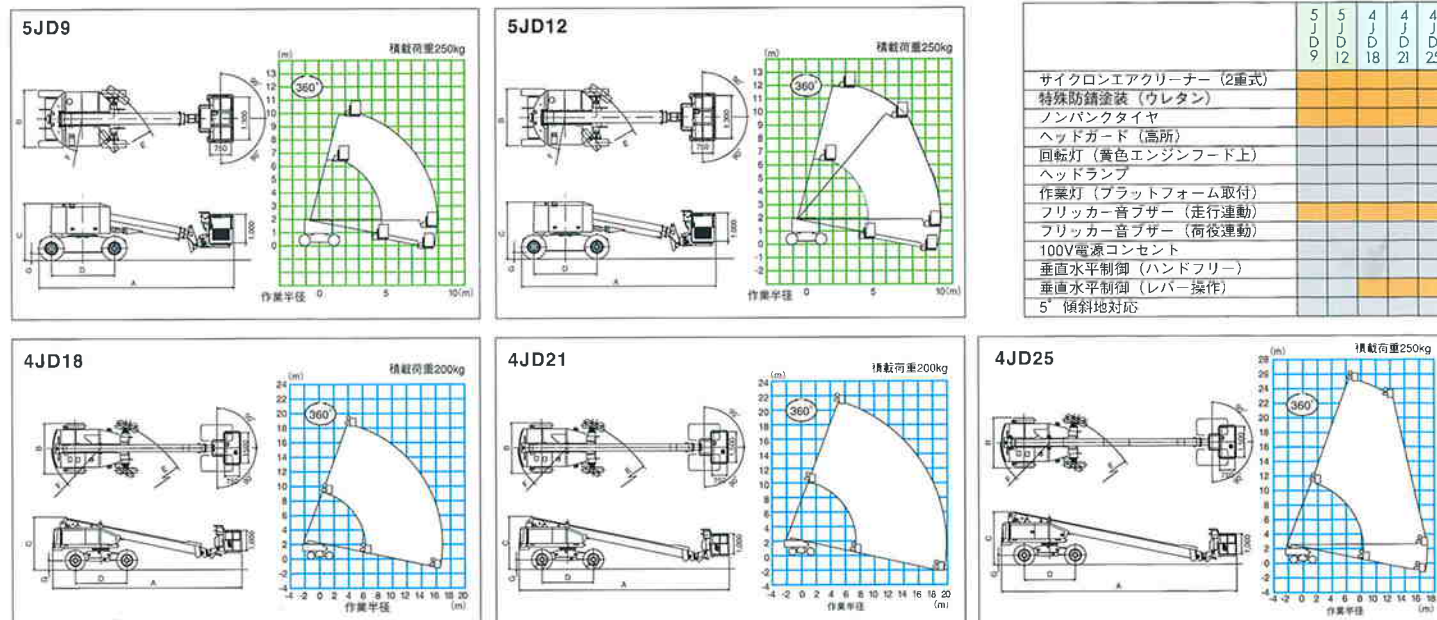
ブーム伸縮作動をスムーズにするブーム下面支持ローラ
造船所でのショットブラスト作業時の粉塵などが摺動部に進入しても、スムーズなブーム伸縮作動を行なうことができます。

- ガス欠時も安心のエンジン自動エア抜き装置
- 燃料タンク給油口を低位置に設定
- 異常を知らせる自己故障診断機能

仕様

項目	型式	単位	記号	5JD9	5JD12	4JD18	4JD21	4JD25	
主要寸法	全長	mm	A	6,800		9,170	10,150	11,450	
	全幅	mm	B	2,000		2,430			
	全高	mm	C	1,990		2,550			
	ホイールベース	mm	D	2,200		2,500			
	最小回転半径	mm	E	4,000		5,970			
	旋回台回転半径	mm	F	1,125		2,360			
	最低地上高	mm	G	220		265			
	タイヤ			8.25-15 (ニューマチック型クッションタイヤ)		9.00-20 (J-LUGノンバンク)			
	車両重量	kg		7,650	8,400	11,700	14,300	14,700	
	タイヤ最大接地圧	kPa		1,210	1,250	1,650	1,850		
	搭載荷重 (搭乗人員)	kg		250 (2名)		200 (2名)		250 (2名)	
	寸法 (長さ×幅×高さ)	mm		750×1,500×1,000		750×1,500×1,000			
	性能	最大床面高さ	mm	9,900	12,000	18,000	21,000	25,000	
最大作業半径		mm	8,800	10,000	16,500	19,700	17,000		
首振り角度		度	左90~右90		左90~右90				
起伏角度		度	-11~75		-12~70				
ブーム長さ		mm	4,830~8,330	4,830~10,560	7,430~17,150	8,440~20,190	9,720~24,450		
旋回角度		度	360 (連続旋回)		360 (連続旋回)				
名称形式			ヤンマー4TNV88-ZKAS		いすゞ4LE2XCUA				
最大出力		kW (rpm)	33.4 (2,800)		41.1 (2,200)				
最大トルク		Nm (rpm)	137.5 (1,680)		206 (1,600)				
総排気量		cc	2,189		2,179				
バッテリー電圧		V	DC12		DC24				
性能		ブーム起伏速度	上昇	sec/str	40		40	50	
			下降	sec/str	40		40	50	
	ブーム伸縮速度	伸長	sec/str	20	25	35	45	60	
		収縮	sec/str	20	25	30	35	60	
	旋回台回転速度	rpm		1.0		0.75		0.63	
	走行速度	高速	km/h	4		4			
中速		km/h	1.8		2				
低速		km/h	1.2		1				
登坂角度	度		14		12				

■ 二面図 作業範囲図



※作業範囲図はブームのたわみは考慮されていません。※作業範囲図は360°の方向でも同じです。※作業範囲は水平堅土上におけるものです。

■ 主な装備品

■ 標準装備 □ オプション

	5JD9	5JD12	4JD18	4JD21	4JD25
サイクロンエアクリーナー (2重式)	■	■	■	■	■
特殊防錆塗装 (ウレタン)	■	■	■	■	■
ノンバンクタイヤ	■	■	■	■	■
ヘッドガード (高所)	■	■	■	■	■
回転灯 (黄色エンジンフード上)	■	■	■	■	■
ヘッドランプ	■	■	■	■	■
作業灯 (プラットフォーム取付)	■	■	■	■	■
フリッカー音ブザー (走行連動)	■	■	■	■	■
フリッカー音ブザー (荷役連動)	■	■	■	■	■
100V電源コンセント	■	■	■	■	■
垂直水平制御 (ハンドフリー)	■	■	■	■	■
垂直水平制御 (レバー操作)	■	■	■	■	■
5°傾斜地対応	■	■	■	■	■



- 高所作業車の運転 (高所作業) は、以下の資格が必要です。
 - 作業床の最大高さが2m以上10m未満のものは、高所作業車運転のための「特別教育修了者」または「技能講習修了者」
 - 作業床の最大高さが10m以上のものは、高所作業車運転のための「技能講習修了者」
- 風速10m/sec以上では使用しないでください。転倒の恐れがあります。

● 安心・信頼の新車12ヶ月保証 ●

※無料修理の対象は保証書に示す条件の範囲内となります。

ボディカラーは撮影、印刷インキの関係で実際の色とは異なって見えることがあります。
 本カタログ記載の数値は、標準仕様車による当社試験条件のもとでの値です。
 また、本仕様は改良のため予告なく変更することがあります。
 豊田自動織機 トヨタL&Fカンパニーは ISO9001, ISO14001の認証を取得しています。

TOYOTA L&F [Logistics & Forklift]、
 トヨタL&Fはあなたの物流ニーズにお応えします。

このカタログに関するお問い合わせはお近くの
 トヨタL&F取扱い販売店または下記までご連絡ください

お客様相談センター

全国共通・フリーダイヤル ☎ 0120-35-0275

オープン時間/月曜~金曜 (除く祝祭日) 9:00~12:00 13:00~17:00

所在地 / 〒444-1393 愛知県高浜市農田町2丁目1番地1
 株式会社 豊田自動織機 トヨタL&Fカンパニー

トヨタL&Fカンパニー
www.toyota-lf.com

【個人情報保護方針】については上記ホームページにて掲載しております